

scout-tractor.ru  
scout.kz  
scout.kg

# SCOUT

2024

Каталог сельскохозяйственной  
и коммунальной техники

---

## Содержание

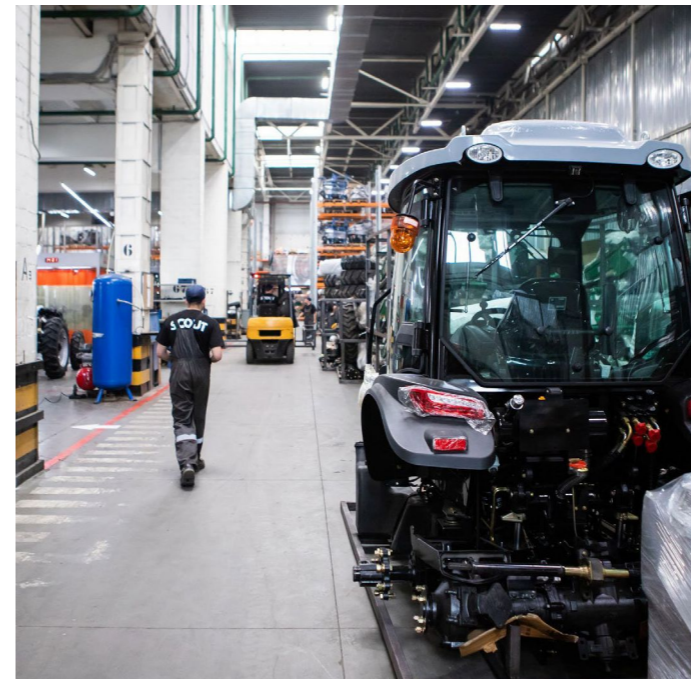
О компании	4
Сервисный центр	10
Инженерный отдел	12
Продукция SCOUT	14
Эксклюзивные партнеры	16
Тракторы SCOUT SERIES TE	18
Тракторы SCOUT SERIES TB	24
Тракторы SCOUT SERIES TD	36
Тракторы SCOUT SERIES TC	42
Сравнительная таблица тракторов	50
Фронтальные погрузчики	52
Навесное оборудование	58
Таблица совместимости	70
Контакты	72

## О КОМПАНИИ

SCOUT – это инженерно-производственная компания, которая с 2008 года создает технические решения для автоматизации работ в сельском хозяйстве и городской среде. Продукция SCOUT – это коммунальные и сельскохозяйственные тракторы мощностью до 180 лошадиных сил и навесное оборудование к ним.

Команда SCOUT в 2024 году состоит из более 100 специалистов в России, Казахстане, Кыргызстане и других странах. 48 человек работает на производственных и складских участках, 12 сотрудников в сервисном, инженерном отделе и в техническом контроле, 20 специалистов на административных и управляющих должностях, более 20 сотрудников в отделах продаж.

Они достигают результатов, работают над ошибками, создают и обслуживают продукт для того, чтобы улучшить жизнь и увеличить продуктивность тысяч механизаторов, а как следствие – миллионов жителей стран, где представлена продукция SCOUT.



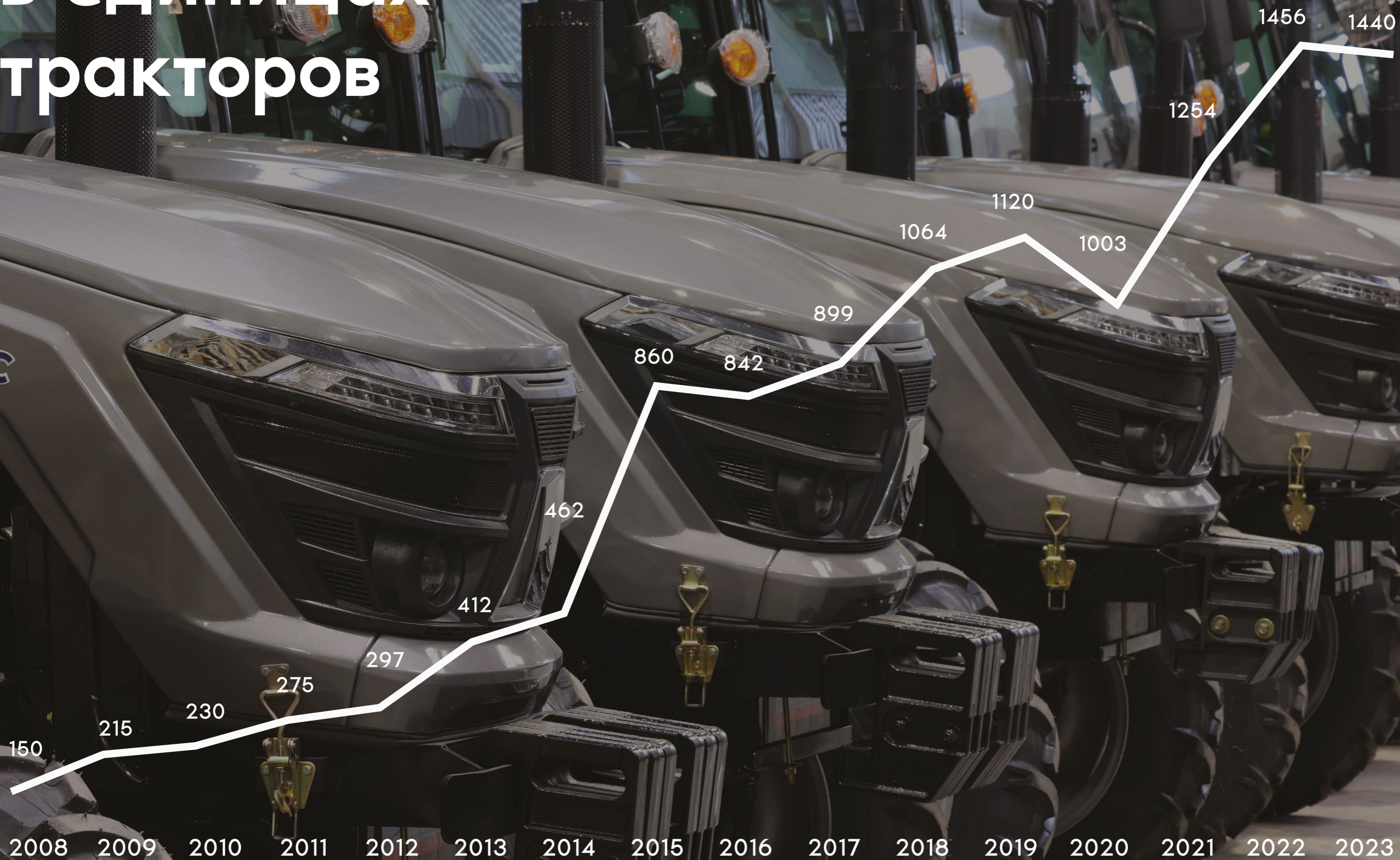
# SCOUT



# Количество сотрудников



# Реализация в единицах тракторов



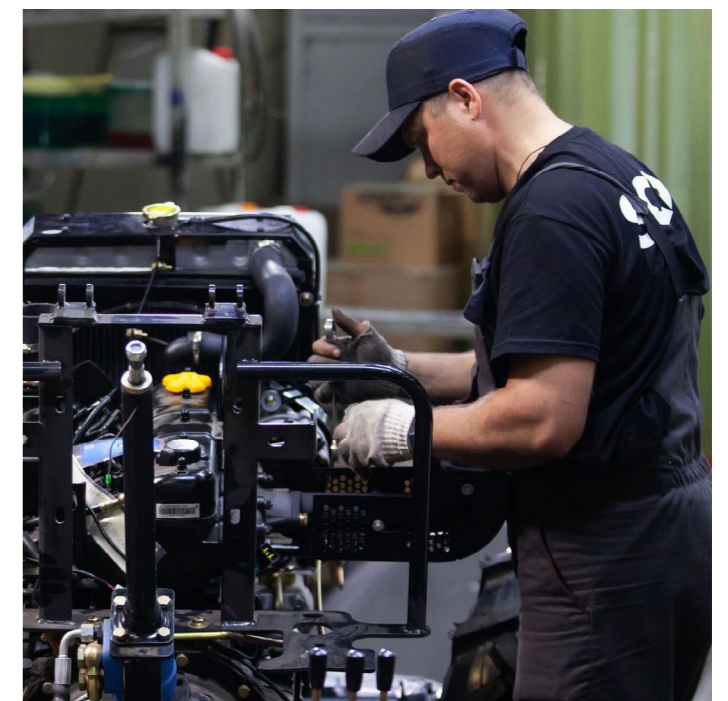
## Сервисный центр

Сервисный центр SCOUT состоит из центральных подразделений и авторизованных центров в каждой стране. В России главный сервисный центр, сотрудники горячей линии сервиса и центральный склад запасных частей находится в Туле, а в каждом областном центре утвержден авторизованный сервис, который выполнит техническое обслуживание или ремонт.

Сервисные центры выполняют работы как в режиме выездной бригады, так и принимают технику на обслуживание в оборудованные боксы. В Казахстане аналогичная структура с главным подразделением в городе Алматы.

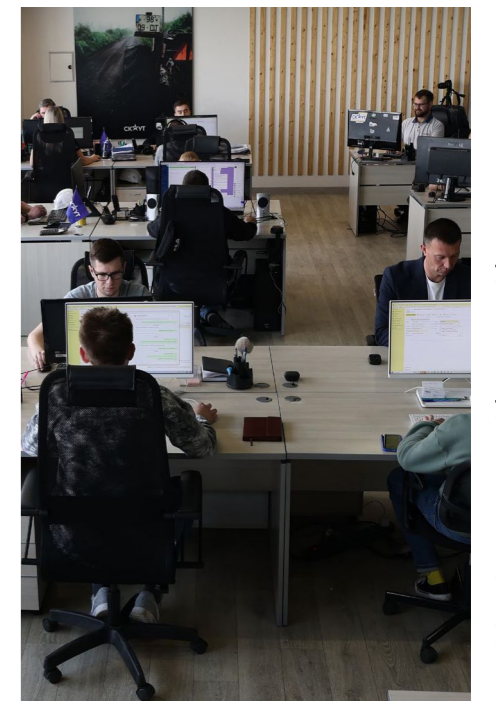
Благодаря инженерному отделу компании SCOUT, каждый продукт сопровождается подробной технической документацией со взрыв-схемами и внутренней системой кодов, благодаря которой легко подобрать расходные материалы или запасные части.

Перечень запасных частей на центральных складах – более десяти тысяч позиций номенклатуры в наличии. Скорость обработки запросов регламентирована – не более 12 часов на отправку транспортной компанией.



## Инженерный отдел

Инженерный отдел тестирует и совершенствует технику SCOUT, разрабатывает техническую документацию и единую базу запасных частей, которую используют для легкого поиска необходимой детали и быстрого сервисного обслуживания. Часть деталей и узлов создается с нуля, часть наоборот – оцифровывается при помощи реверс-инжиниринга. Благодаря инженерам SCOUT, вы получаете быстрый доступ к взрыв-схемам, 3D моделям и эксплуатируете надежную спецтехнику с высоким уровнем сервиса.



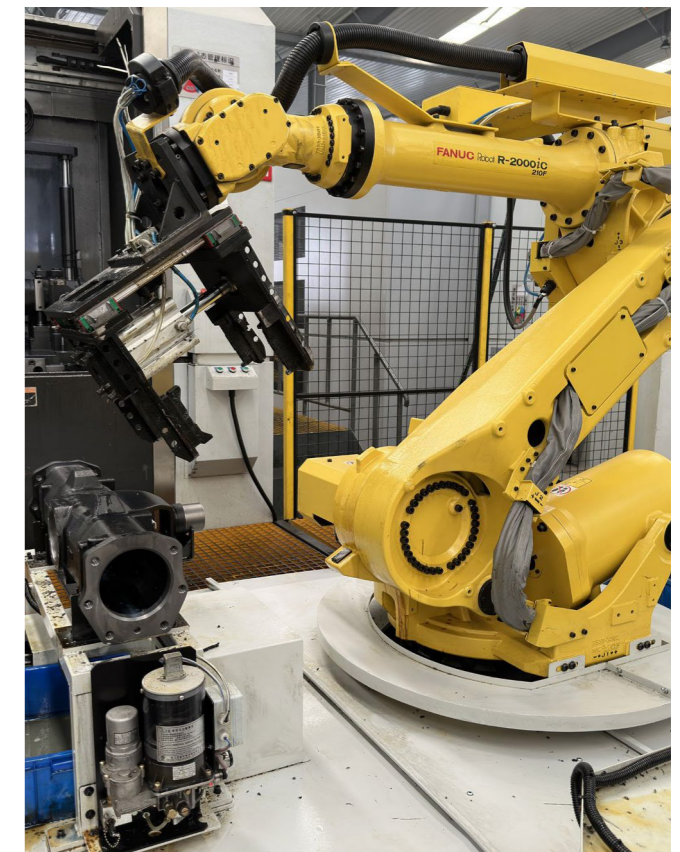
## Продукция SCOUT

SCOUT – НАДЁЖНАЯ СПЕЦТЕХНИКА И НАВЕСНОЕ ОБОРУДОВАНИЕ С ВЫСОКИМ УРОВНЕМ СЕРВИСА И ПОДДЕРЖКИ КЛИЕНТА.

С 2008 года тракторы, мотоблоки и навесное оборудование SCOUT работают в России, Казахстане и Украине. С 2016 года техника прошла испытания и успешно эксплуатируется в странах Европейского Союза.

Ассортимент SCOUT – тракторы и более 100 моделей навесного оборудования для сельского хозяйства, строительных и коммунальных работ. Профессиональные фронтальные погрузчики на еврорамке, измельчители веток, экскаваторные установки, прицепы, почвофрезы и мульчеры – для каждого товара действуют единые стандарты качества SCOUT.

Приоритет компании – постоянное усовершенствование технических характеристик и повышение комфорта оператора-тракториста. Синхронизаторы КПП, камеры кругового обзора, кондиционируемая кабина с панорамным обзором – базовые характеристики тракторов SCOUT.



SCOUT  
16 лет  
на рынке



## Эксклюзивные партнеры SCOUT

Компания SCOUT заключила партнерские соглашения с несколькими брендами, продукция которых является эталонной в индустрии. Использование узлов исключительно премиального качества не только увеличивает срок эксплуатации техники, но и упрощает поиск комплектующих после 5-8 лет работы.

ARMOUR – это концерн с многолетним опытом производства покрышек, химическими лабораториями и представительствами по всему миру. Весь модельный ряд тракторов SCOUT поставляется с износостойкой резиной ARMOUR. Базово тракторы SCOUT поставляются с сельскохозяйственным протектором. Опционально поставляется радиальная либо газонная резина для эксплуатации в парках, на больших лужайках и гольф-полях.

GADT выпускает самые надежные передние мосты для тракторов в Азии. Передние мосты GADT (GAHEAD DRIVE TECH) производятся на специализированном заводе, который выпускает только эту деталь. Завод полного цикла оборудован ЧПУ на каждом этапе производственной цепочки, а конвейеры управляются роботами. Вмешательство человека минимально – цех площадью 3 тысячи квадратных метров контролируется двумя сотрудниками. Тракторы SCOUT комплектуются исключительно передними мостами GADT.

Двигатели LAIDONG, WEICHAI и SHANGHAI – тройка лидеров, которая производит самые надежные двигатели в индустрии. SCOUT разрабатывает колесную технику с использованием двигателей только этих производителей.



**GADT**  
GAHEAD DRIVE TECH

**WEICHAI**



**ARMOUR**



# SERIES

# TE

Тракторы SCOUT SERIES TE – универсальные машины для использования как для коммунальных, так и для сельскохозяйственных работ.

Шасси TE рассчитано на эксплуатацию с трех- и четырехцилиндровыми дизельными двигателями мощностью от 24 до 60 лошадиных сил. Тракторы, построенные на этом шасси имеют собственный вес от 1650 до 1890 килограмм с тяговым усилием от 4,7 до 7,8 кН.

Опционально, КПП оснащается ходоуменьшителем или опцией реверсивного переключения передач.





Ходоуменьшитель используется для достижения скорости передвижения до 1 километра в час при сохранении тягового усилия, а реверсивная КПП для эксплуатации с фронтальным погрузчиком и постоянной смены передней и задней скорости.



# Характеристики

## SERIES TE

### Общие характеристики

-  **1650-1890 кг**
-  **Ходоуменьшитель ((4F + 1R) x 2) x 2 или реверсивная КПП (8F + 8R) на выбор**
-  **65 литров**
-  **4x4 Полный привод**

- Тяговое усилие от 4,7 до 7,8 kN
- Колеса ARMOUR
- Передние мосты GADT
- Двухдисковое керамическое 9" сцепление
- Основная гидравлическая система с двумя уровнями фильтрации
- ГУР с отдельным гидроконтуром и фильтрацией
- Расширительный бачок гидравлической жидкости 10 л
- Компрессор с ресивером



### Комфорт оператора

- LED Приборная панель
- Омыватель и дворник лобового, а также заднего стекла
- Климатическая система с отоплением и кондиционером
- Кабина с ровным полом, панорамным обзором и люком
- Регулируемое амортизируемое сиденье с регулировкой веса оператора
- Шумо и виброизоляция кабины
- Камеры переднего и заднего обзора
- Расстояние от сиденья до потолка не менее 100 см - увеличенное пространство для высоких водителей
- Музыкальная система
- Розетка 12V и USB выход

### Двигатель

- Двигатель LAIDONG
- Остановка двигателя поворотом ключа влево
- Внутренний воздушный фильтр



# Характеристики

## SERIES TE

- Проблесковый маяк

Трехточечный подвес  
1й категории

Трехточечная система  
с плавающим положением  
и принудительным  
давлением вниз

Быстросъемный  
пневмовыход

Две пары  
быстросъемных  
гидровыходов

Регулируемый ВОМ  
540 / 1000

Сцепное устройства  
для прицепа



# SERIES

# TB

Тракторы SCOUT SERIES TB – универсальные полноприводные машины, задают высокую планку в сегменте тракторов массой около трех тонн. Используются в городской среде для коммунальных работ, в сельском хозяйстве и животноводстве, на строительных площадках. Шасси TB рассчитано на эксплуатацию с четырехцилиндровыми дизельными двигателями мощностью от 60 до 90 лошадиных сил. Тракторы, построенные на этом шасси, имеют собственный вес от 2900 до 3200 килограмм с тяговым усилием до 13,9 кН, оснащены синхронизаторами КПП для комфортного маневрирования.




Опционально, КПП оснащается ходоуменьшителем или опцией реверсивного переключения передач. Ходоуменьшитель используется для достижения скорости передвижения до 1 километра в час при сохранении тягового усилия, а реверсивная КПП для эксплуатации с фронтальным погрузчиком и постоянной смены передней и задней скорости.



# Характеристики

## SERIES TB

### Общие характеристики

-  2900-3200 кг
-  Реверсивная КПП 12F + 12R с синхронизаторами
-  90 литров
-  4x4 Полный привод

- Тяговое усилие тракторов – до 13,9 kN
- Колеса ARMOUR
- Передние мосты GADT или Zuzkion
- Двухдисковое керамическое 11" сцепление LUK
- Основная гидравлическая система с двумя уровнями фильтрации, гидронасос мощностью 75 литров в минуту
- ГУР с отдельным гидроконтуром и фильтрацией
- Расширительный бачок гидравлической жидкости 12 л
- Передние крылья

### Комфорт оператора

- Кабина с ровным полом и панорамным обзором и люком
- Климатическая система с отоплением и кондиционером
- Шумо и виброизоляция кабины
- Омыватель и дворник лобового, а также заднего стекла
- Регулируемое амортизируемое сиденье с регулировкой веса оператора
- LED Приборная панель
- Камеры кругового обзора
- Расстояние от сиденья до потолка не менее 100 см – увеличенное пространство для высоких водителей
- Дополнительное освещение настраиваемыми 16 LED фарами
- Музыкальная система
- Пневмопистолет в кабине
- Розетка 12V и USB выход

### Двигатель

- Двигатель Xinchai или YTO
- Остановка двигателя поворотом ключа влево
- Внутренний воздушный фильтр при коммунальных работах или внешний для пахотных работ



# Характеристики

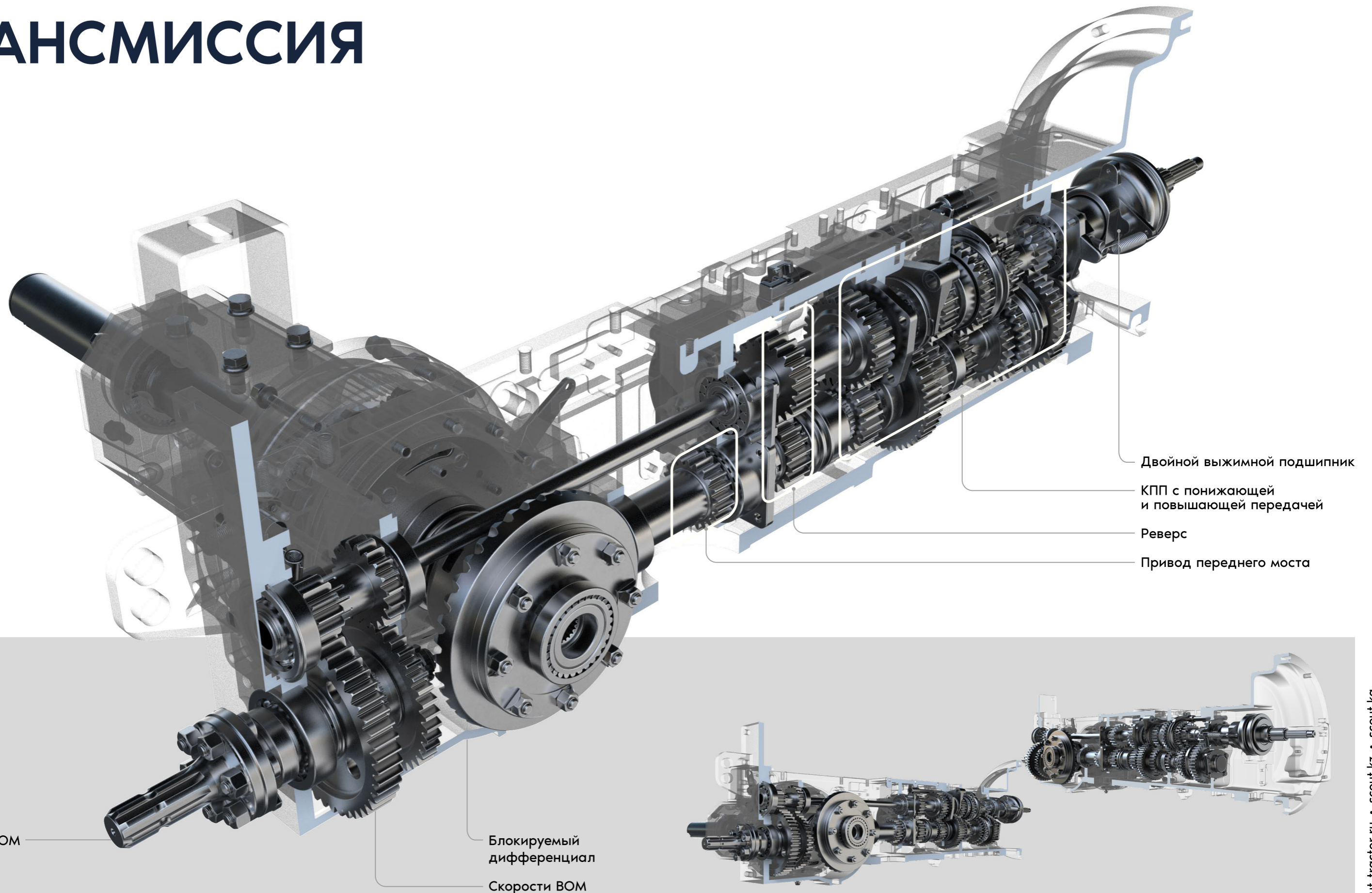
## SERIES TB

- Проблесковый маяк
- Две пары гидровыходов с плавающим положением и регулировкой потока, цветовая индикация
- Трехточечная система с плавающим положением и принудительным давлением вниз, крюки для агрегатирования оборудования
- Быстросъемный пневмовыход
- Трехточечный подвес 2й категории
- Регулируемый ВОМ 540 / 1000
- Сцепное устройство для прицепа (сельскохозяйственное тяговое дышло)



# SERIES TB

# ТРАНСМИССИЯ





# SERIES ТВ

## ДВУХДИСКОВОЕ СЦЕПЛЕНИЕ LUK

### Коэффициент трения

Благодаря химическому составу металлокерамики, диск сцепления обеспечивает высокий коэффициент трения для надежной передачи мощности от двигателя к трансмиссии

### Корзина сцепления рычажного типа

состоит из меньшего количества деталей и элементов и меньше подвержена износу при высоких нагрузках, легко обслуживается и ремонтируется.

### Долговечность

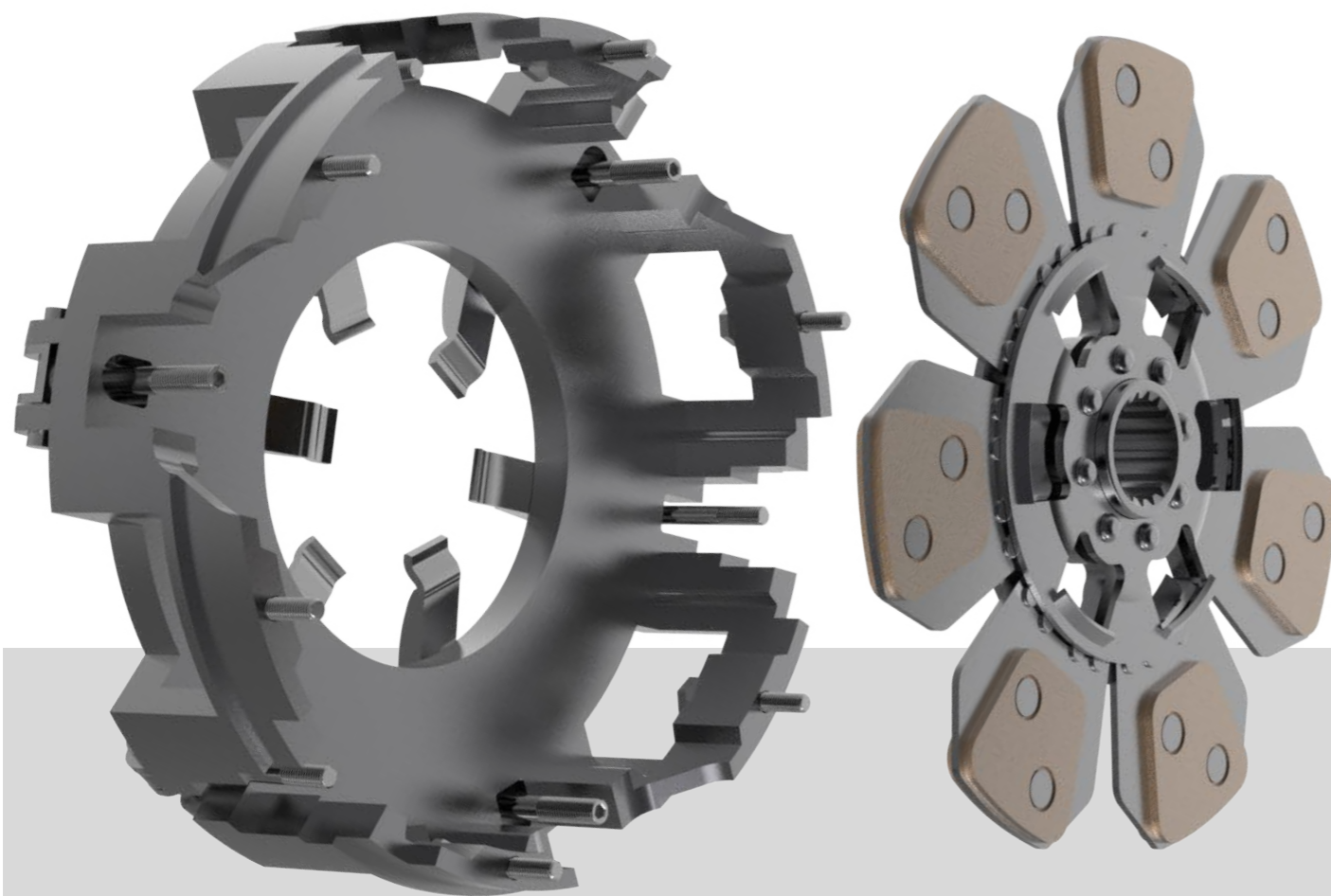
Благодаря высокой степени износостойкости и устойчивости к высоким температурам, диск сцепления с металлокерамическими накладками обладает долгим сроком службы.

### Устойчивость к температурам

Металлокерамические накладки термически стабильны, работают при высоких температурах без снижения характеристик и потери мощности

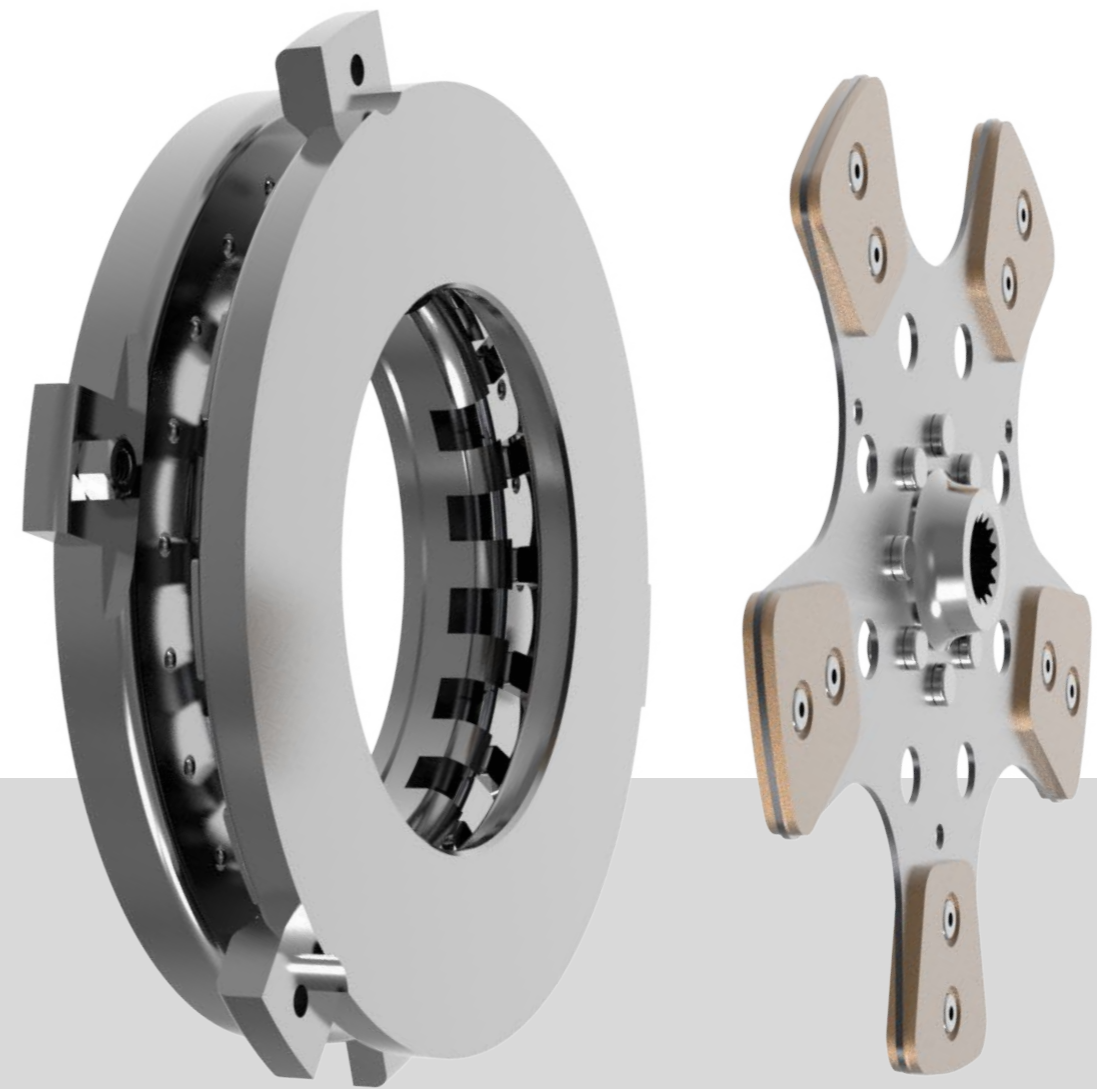
### Износостойкость

Металлокерамические накладки на диске сцепления для интенсивной эксплуатации



Корзина сцепления  
рычажная

Металлокерамические  
накладки



Блок  
нажимных дисков

Диск  
фрикционный

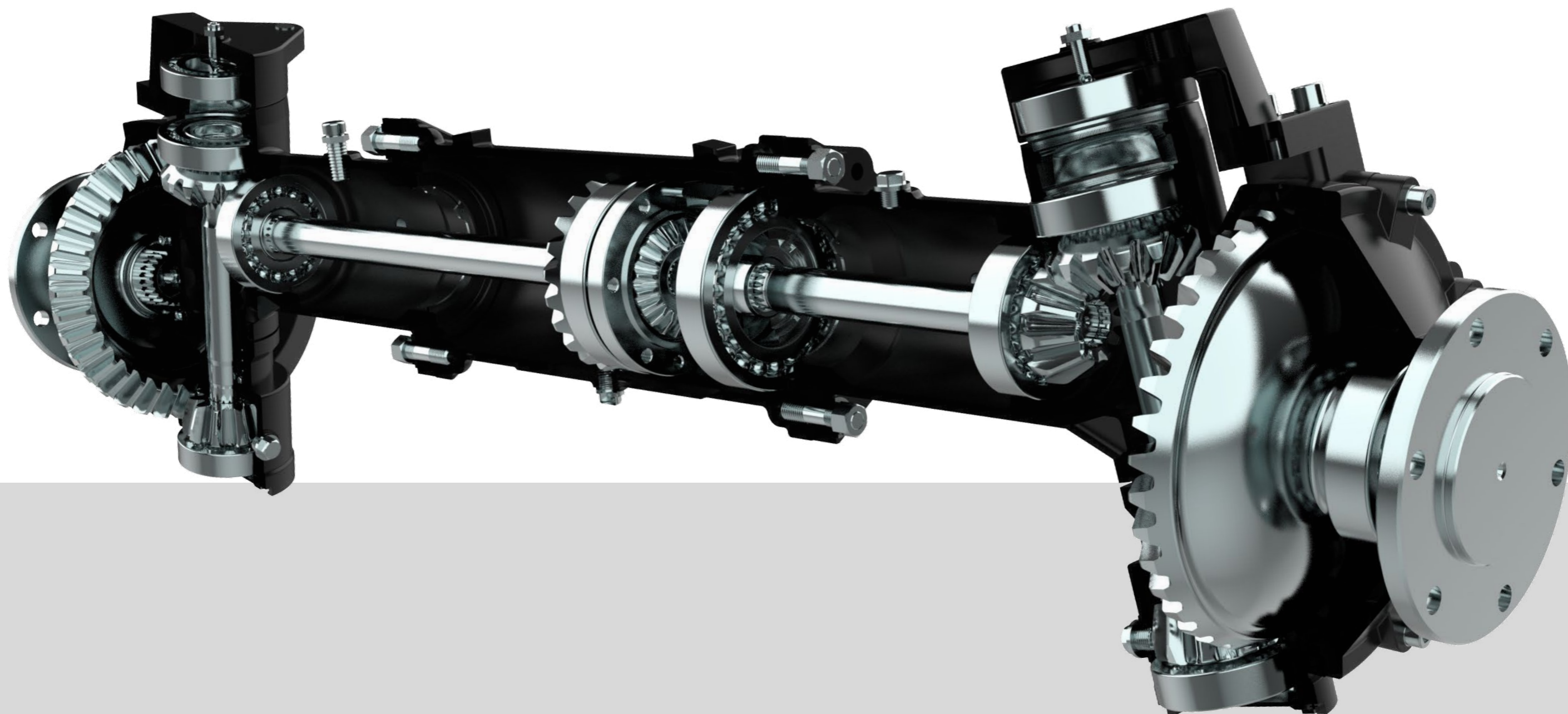
# SERIES TB

## Передний мост ZYZKION TB554

**Прочность и надежность**  
Передний мост изготовлен из высокопрочных материалов и имеет надежную конструкцию, что обеспечивает долгий срок службы без поломок.

**Грузоподъемность**  
Выдерживает большие нагрузки, рассчитан на эксплуатацию трактора с фронтальным погрузчиком грузоподъемностью до двух тонн

**Простое обслуживание**  
Легкодоступные места для смазки и обслуживания



# SERIES

# TD

Тракторы SCOUT SERIES TD – мощные полноприводные машины для сельскохозяйственных работ, в садовых и животноводческих хозяйствах. Шасси TD рассчитано на эксплуатацию с шестицилиндровыми дизельными двигателями мощностью от 90 до 130 лошадиных сил. Тракторы, построенные на этом шасси, весят 5400 килограмм с тяговым усилием до 29,3 кН.

Комплектация SCOUT SERIES TD удовлетворяет высокие требования отечественного фермера: многоуровневые воздушные фильтры с быстрым доступом к обслуживанию, ходоуменьшитель КПП, гидровыходы с плавающим режимом и регулировкой потока гидравлической жидкости, комфортная шумо- и виброизоляционная кабина с кондиционированием, камеры кругового обзора, дополнительное наружное LED освещение.



# Характеристики

## SERIES TD

### Общие характеристики



5400 кг

КПП с ходоуменьшителем  
(3F+1R) x 2 x 4

180 литров



4x4 Полный привод

- Тяговое усилие тракторов – до 29,3 кН
- Передние крылья
- Колеса ARMOUR
- Передние мосты GADT
- Двухдисковое независимое керамическое гидравлическое 13" сцепление УТО
- Основная гидравлическая система с двумя уровнями фильтрации и радиатором охлаждения
- ГУР с отдельным гидроконтуром и фильтрацией
- Компрессор с ресивером
- Дисковые, маслоохлаждаемые тормоза с гидроприводом



### Комфорт оператора

- Климатическая система с отоплением и кондиционером
- Шумо и виброизоляция кабины
- LED Приборная панель
- Кабина с ровным полом, панорамным обзором и люком
- Камеры кругового обзора
- Расстояние от сиденья до потолка не менее 100 см - увеличенное пространство для высоких водителей
- Регулируемое амортизируемое сиденье с регулировкой веса оператора
- Дополнительное освещение настраиваемыми 16 LED фарами
- Омыватель и дворник лобового, а также заднего стекла
- Музыкальная система
- Пневмопистолет в кабине
- Розетка 12V и USB выход

### Двигатель

- Двигатель YANGDONG
- Остановка двигателя поворотом ключа влево
- Внешний многоуровневый воздушный фильтр с легким доступом к обслуживанию



# Характеристики

## SERIES TD



- Проблесковый маяк
- Трехточечная система с плавающим положением и принудительным давлением вниз, крюки для агрегатирования оборудования
- Быстросъемный пневмовыход
- Три пары гидровыходов с плавающим положением и регулировкой потока, цветная индикация
- Трехточечный подвес 3й категории
- Регулируемый ВОМ 540 / 1000
- Сменные концевики ВОМ на 6, 8 и 21 шлиц в комплекте
- Сцепное устройство для прицепа (сельскохозяйственное тяговое дышло)



# SERIES TC

Трактор SERIES TC – флагман модельного ряда и гордость компании SCOUT.

Трактор SCOUT SERIES TC – сельскохозяйственная пропашная машина массой 6,5 тонн и тяговым усилием 38,7 кН. Укомплектована шестицилиндровым дизельным двигателем с электронным блоком управления, сдвоенными задними колесами для достижения максимального значения тягового усилия, синхронизаторами КПП, гидравлической системой с регулировкой потока и плавающим режимом на каждом гидровыходе, эффективной многоуровневой воздушной фильтрацией и множеством опций для максимального комфорта оператора.



# Характеристики

## SERIES TC

### Общие характеристики

-  **6500 кг**
-  **КПП с ходоуменьшителем и синхронизаторами (2F + 1R) x 4 x 2**
-  **400 литров**
-  **4x4 Полный привод**

- Тяговое усилие тракторов – до 38,7 кН
- Двухдисковое независимое керамическое гидравлическое 14" сцепление УТО
- Основная гидравлическая система с двумя уровнями фильтрации и радиатором охлаждения
- ГУР с отдельным гидроконтуром и фильтрацией
- Компрессор с ресивером
- Дисковые, маслоохлаждаемые тормоза с гидроприводом
- Передние крылья

### Комфорт оператора

- Омыватель и дворник лобового, а также заднего стекла
- Шумо и виброизоляция кабины
- Герметичная кабина с ровным полом, панорамным обзором и люком
- Дополнительное освещение настраиваемыми 16 LED фарами
- Двойные зеркала заднего вида для транспортировки полуприцепов по дорогам общего пользования

### Двигатель

- Двигатель SHANGHAI
- Электронный блок управления
- Внешний многоуровневый воздушный фильтр с легким доступом к обслуживанию



# Характеристики

## SERIES TC

- Трехточечная система с плавающим положением и принудительным давлением вниз, крюки для агрегатирования оборудования.
- 4 пары гидровыходов с плавающим положением и регулировкой потока, цветовая индикация
- Колеса ARMOUR, задние сдвоенные в базовой комплектации
- Быстросъемный пневмовыход
- Трехточечный подвес 3й категории
- Регулируемый ВОМ 540 / 1000
- Сменные концевики ВОМ на 6, 8 и 21 шлиц в комплекте
- Сцепное устройство для прицепа (сельскохозяйственное тяговое дышло)

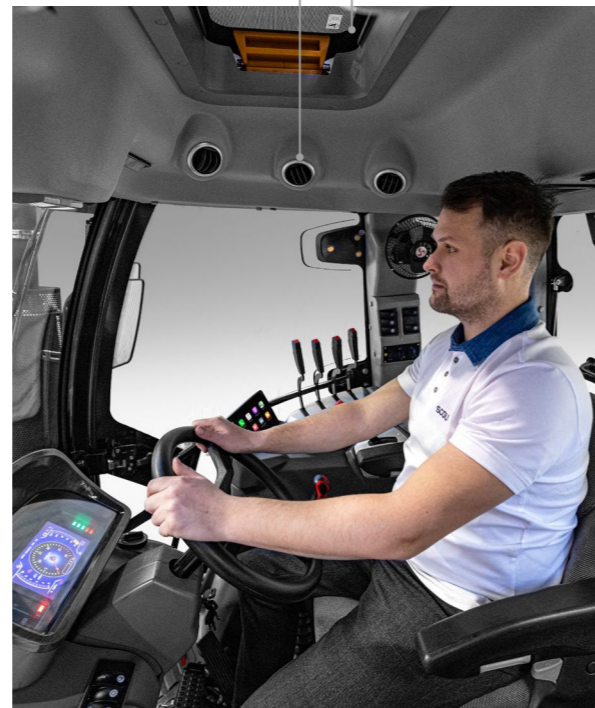




# SERIES TC

## Комфорт оператора

- Пневмопистолет в кабине
- Камеры переднего и заднего обзора
- Расстояние от сиденья до потолка не менее 110 см - увеличенное пространство для высоких водителей
- Регулируемое амортизируемое сиденье с регулировкой веса оператора
- Люк
- Климатическая система с отоплением и кондиционером
- Розетка 12V и USB выход
- Музыкальная система
- LED Приборная панель



## Сравнительная таблица тракторов

	SCOUT SERIES TE	SCOUT SERIES TB	SCOUT SERIES TD	SCOUT SERIES TC
Страна сборки	Россия / Казахстан	Россия / Казахстан	Россия / Казахстан	Россия / Казахстан
Конструкционный вес без навесного оборудования (кг)	1650 - 1890	2900 - 3200	5200	6500
Тяговое усилие (кН)	7,8	13,9	29,3	38,7
Дорожный просвет (мм)	310	390	435	435
Колея передняя (мм)	1220	1310	1955	1955
Колея задняя (мм)	1260	1440	2015	2015
Колесная база (мм)	1880	2100	2600	2600
Топливный бак (л)	65	90	180	400
Аккумуляторная батарея А/Н	120	120	150	200
Сцепление	9 дюймов, керамическое	11 дюймов, керамическое	13 дюймов, керамическое	14 дюймов, керамическое
Передний мост	GADT G2.5	ZYZKION TB554	GADT TF140	GADT A20
Размер передних колес	8.3"-20"	9.5"-24"	14.9"-26"	14.9"-26"
Размер задних колес	12.4"-28"	14.9"-30"	18.4"-38"	18.4"-38"
Опционально замена колес на радиальные	250/70 R16; 320/85 R24	280/70 R16; 320/85 R28	380/85 R24; 460/85 R34	520/85 R38; 460/85 R28
Спарка задних колес	нет	нет	нет	да
Производитель покрышек	ARMOUR	ARMOUR	ARMOUR	ARMOUR
Тип двигателя	KM495BT	YD4100T - YD4105ZT	LR6M5-T174-U2	SC7H180G3
Мощность, л.с.	24 - 60	60 - 90	90 - 130	130 - 180
Электронный блок управления	Нет	Нет	Нет	Да
Тип топлива	Дизельное топливо	дизельное топливо	дизельное топливо	дизельное топливо
Количество цилиндров	4	4	6	6
Мощность генератора (w)	350	500	1100	1100
Количество передач	8F + 8R	12F + 12R	(3F+1R) x 2 x 4	(2F + 1R) x 4 x 2
Блокировка дифференциала	да	да	да	да
Ходоуменьшитель	нет	нет	да	да
Реверс переключатель переднего / заднего хода	да	да	нет	нет
Синхронизаторы КПП	нет	да	нет	да
Мощность гидравлического насоса (л/МИН)	60	75	75	75
Колесная формула	4x4	4x4	4x4	4x4
Независимый ВОМ	да	да	да	да

	Шестицилиндровый Ø35	Восьмицилиндровый Ø35	Восьмицилиндровый Ø35	Восьмицилиндровый Ø35
Тип ВОМ	Шестицилиндровый Ø35	Восьмицилиндровый Ø35	Восьмицилиндровый Ø35	Восьмицилиндровый Ø35
Скорость ВОМ (об)	540/1000	540/1000	540/1000	540/1000
Мощность ВОМ (кВт)	29,5	50	81,3	81,3
Грузоподъемность заднего трехточечного подвеса (кг)	880	1880	4500	4500
Размер пальца верхней тяги (мм)	19	25,5	31,75	31,75
Размер пальца нижней тяги (мм)	22,4	28,7	37,4	37,4
Расстояние между нижними тягами (мм)	718	870	1010	1010
Сцепное устройство для прицепа	Палец, 27 мм	Палец 30 мм	Палец, 32 мм	Палец, 32 мм
Гидроусилитель руля (ГУР)	да	да	да	да
Раздельный контур на ГУР	да	да	да	да
Дополнительные гидровыходы с плавящим режимом	2 пары	2 пары	3 пары	4 пары
Гидравлический насос основной гидросистемы	CBN-E320-CFBL	CBN E325BFHs1L	CBN-F420	CBN-F425
Регулировка давления масла на гидровыходы	да	да	да	да
Емкость бака гидравлической жидкости (л)	10	12	28	35
Максимальное давление в гидравлической системе (бар)	20	20	25	25
Охлаждение гидравлической системы	нет	нет	да	да
Фильтрация воздуха, поступающего в салон	да	да	да	да
Дворник переднего/заднего стекла	да/нет	да/да	да/да	да/да
Омыватель переднего/заднего стекла	да/нет	да/да	да/да	да/да
Музыкальная система	да	да	да	да
Количество камер обзора в кабине	2	4	4	4
Отопитель салона	да	да	да	да
Кондиционер салона	да	да	да	да
Рулевая колонка с изменяемым углом наклона	да	да	да	да
Тип приборной панели	LED	LED	LED	LED
Сиденье с регулировкой веса оператора	да	да	да	да
Компрессор	QBZ 1-72-0,7	QBZ 1-72-0,7	QBZ 1-72-0,7	QBZ 1-72-0,7
Ресивер (л)	10	10	30	30
Наличие быстросъемных пневмыводов	да	да	да	да
Наличие пневмопистолета в салоне	нет	да	да	да

# ФРОНТАЛЬНЫЕ ПОГРУЗЧИКИ С ЕВРОРАМКОЙ

Для каждого трактора SCOUT инженерный отдел разработал фронтальные погрузчики с быстросъемным соединением на основе еврорамки и навесное оборудование к ним: ковши, вилы для сена, кантователи тюков, а также оборудование для коммунальных задач – челюстные ковши, отвалы и роторные снегоуборщики.

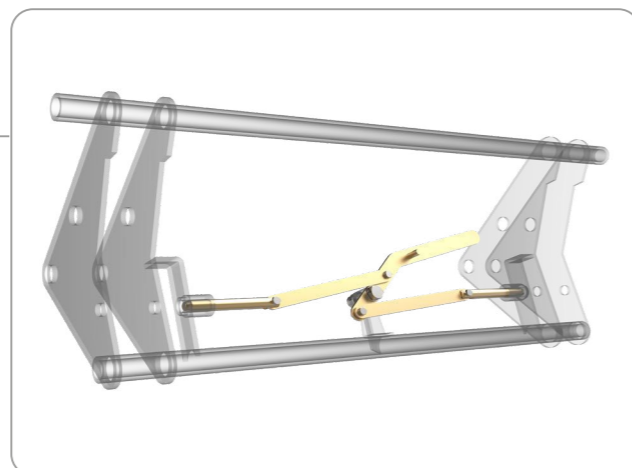
Погрузчики и сменное оборудование быстро монтируется, требует минимального обслуживания, а минимальный срок эксплуатации составляет 12 лет. Управление осуществляется настраиваемым джойстиком. Задние противовесы и усиленный передний мост – это обязательное условие эксплуатации погрузчика – в базовой комплектации каждого трактора SCOUT.



# Преимущества погрузчиков

## Общие характеристики

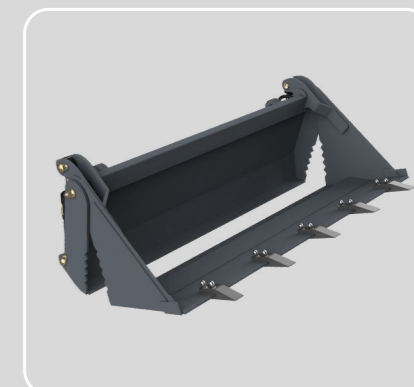
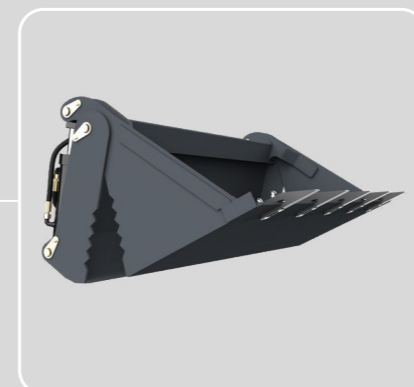
- Простая установка стрелы
- Защелка рабочего оборудования
- Еврорамка с легкой установкой оборудования
- Защелка мачты
- Защита капота (бампер)
- Управление джойстиком с запасной опцией



## Челюстной ковш в комплекте



Система механического самовыравнивания (MSL)



# Сменное оборудование на еврорамку

## Таблица физических величин тракторов с погрузчиками и характеристик

	SCOUT FEL-TE	SCOUT FEL-TB	SCOUT FEL-TD	SCOUT FEL-TC
Тип ковша	Усиленный челюстной ковш			
Объем ковша (м³)	0,24	0,31	0,89	0,89
Длина ковша (мм)	700	750	855	855
Ширина ковша (мм)	1370	1652	2200	2200
Высота ковша (мм)	600	670	760	760
Система выравнивания	Гидравлическое самовыравнивание			
Комбинированное соединительное устройство	Euro			
Управление	Электронный настраиваемый джойстик			
Грузоподъемность на полной высоте (кг)	480	600	1200	1200
Высота разгрузки (мм)	3200	3200	3500	3500
Время цикла подъема погрузчика (с)	4	4	4	4
Время цикла опускания погрузчика (с)	2	2	2	2

## Снегоуборщик с приводом от гидронасоса



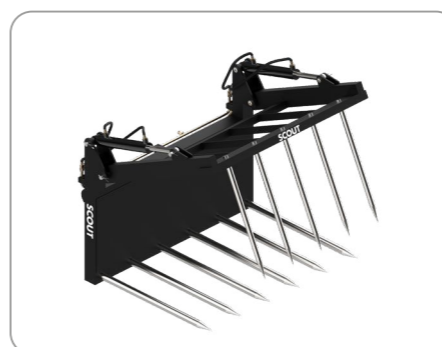
	SCOUT SB-1500	SCOUT SB-1840
Длина (мм)	1010	1010
Ширина (мм)	1500	1840
Высота (мм)	1050	1050
Масса (кг)	100	130
Необходимая мощность трактора (л.с)	25	80
Рабочая ширина (мм)	1500	1840
Рабочая высота (мм)	450	600
Дальность выброса снега (м)	15	15
Привод	гидравлический	
Регулировка направления желоба выброса снега	электропривод	

## Отвал гидроповоротный



	SCOUT BX-180	SCOUT BX-220
Длина (мм)	1050	1050
Ширина (мм)	1800	2200
Высота (мм)	620	620
Масса (кг)	200	250
Необходимая мощность трактора (л.с)	50	80
Рабочая ширина (мм)	1800	2200
Рабочая высота (мм)	67	67
Регулировка угла атаки	гидравлическая	

## Вилы для сена



Длина (мм)	1300
Ширина (мм)	1800
Высота (мм)	900
Масса (кг)	300
Грузоподъемность (кг)	1000
Ширина рабочей части (мм)	1800

## Захват (кантователь) тюков сена



Длина (мм)	1030
Ширина (мм)	1350
Высота (мм)	820
Масса (кг)	290
Грузоподъемность (кг)	400
Размер захватываемого тюка (мм)	1000

## Поверхностная обработка почвы: почвофрезы



Усиленная почвофреза SCOUT GQN - это навесное оборудование для культивации земли на приусадебных и дачных участках, а также для работы в саду. Подходит для подготовки почвы после многолетних растений.



Почвофрезы	SCOUT 1GQN-120	SCOUT 1GQN-140	SCOUT 1GQN-160	SCOUT 1GQN-180	SCOUT 1GQN-220
Длина (мм)	1300	1490	1710	1910	2410
Ширина (мм)	635	850	850	850	1000
Высота (мм)	850	990	990	990	1100
Масса (кг)	140	150	235	300	400
Необходимая мощность трактора (л.с)	18	20	24	50	80
Ширина культивации (мм)	1200	1400	1600	1800	2200
Глубина культивации (мм)	160	160	160	160	200
Тип ножа	IT225	IT225	IT225	IT225	IT245
Количество ножей	28	36	40	44	64
Скорость ВОМ (об/мин)	540	540	540	540	540
Карданный вал	6x6	6x6	6x6	8x8	8x8

## Поверхностная обработка почвы: дисковые бороны



Дисковая борона - это оборудование для вспашки земли. Используются диски, чтобы рыхлить и переворачивать землю, улучшать качество почвы. Дисковая борона также помогает предотвратить эрозию почвы и подготовить землю к посеву. В отличие от плугов, дисковые бороны вспахивают только верхний слой почвы.



Дисковые бороны	SCOUT 1BQX-1.3	SCOUT 1BQX-1.5	SCOUT 1BQX-1.7	SCOUT 1BQX-1.9	SCOUT 1BQX-2.1
Длина (мм)	1590	1775	1820	2720	3420
Ширина (мм)	1580	1760	1800	2700	3375
Высота (мм)	870	1140	1140	1140	1140
Масса (кг)	220	240	280	280	380
Необходимая мощность трактора (л.с)	18	24	30	32	32
Ширина обработки (мм)	1300	150	170	190	210
Количество дисков	14	16	18	24	30
Диаметр дисков (мм)	460	460	460	460	460
Толщина дисков (мм)	3	3	3	3	3
Количество осей	2	2	2	2	2
Расстояние между дисками (мм)	185	185	185	185	185

## Поверхностная обработка почвы: мульчеры SCOUT SCQ с катком



Навесной мульчер с катком SCOUT SCQ используется для измельчения растительных остатков после уборки урожая и измельчения верхнего слоя дерна. Трактор с мульчером проходит по полю, измельчает остатки растений и равномерно укладывает получившуюся мульчу, а каток утрамбовывает обработанную поверхность. Это предотвращает рост сорняков, переохлаждение и перегрев почвы, а также улучшает циркуляцию воды в почве.

Рабочие органы - режущие ножи молотковой формы с усиленными краями. Для безопасности оператора установлена металлическая защита, предотвращающая вылет камней при работе.

	SCOUT SCQ-125	SCOUT SCQ-140	SCOUT SCQ-180	SCOUT SCQ-220
Длина (мм)	1380	760	880	880
Ширина (мм)	1180	1620	2120	2120
Высота (мм)	910	1100	1370	1370
Масса (кг)	200	235	360	410
Необходимая мощность трактора (л.с)	18	24	50	80
Ширина среза (мм)	125	140	180	220
Высота среза (мм)	150	150	150	150
Диаметр рабочего вала (мм)	140	140	140	140
Количество ножей	26	28	36	44
Карданный вал	6x6	6x8	6x8	8x8
Скорость ВОМ	540	540	540	540

## Поверхностная обработка почвы: мульчеры SCOUT GCH с гидравлическим смещением



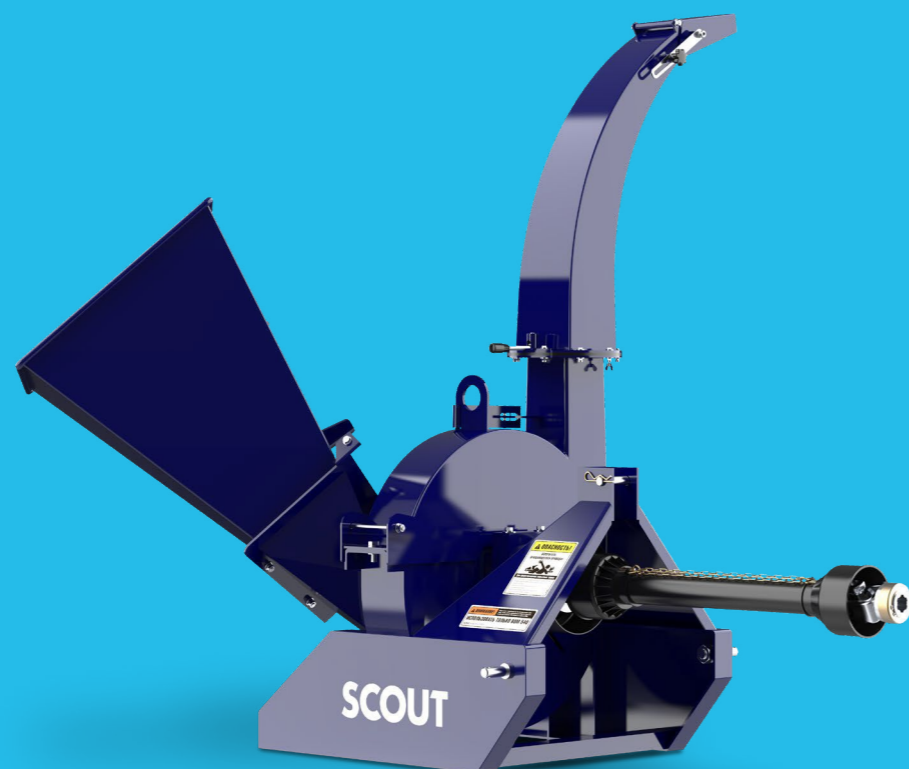
Мульчер (измельчитель) навесной с гидравлическим смещением SCOUT GCH борется с остатками сорняков, нежелательных кустарников и древесной порослью, измельчает опавшие после обрезания деревьев ветки, активно используется на виноградниках. Применяется как в сельском хозяйстве, так и в коммунальной среде для очистки обочин.

Преимущество мульчеров SCOUT серии GCH – гидравлическое смещение рабочей конструкции.



	SCOUT GCH-140	SCOUT GCH-165	SCOUT GCH-180	SCOUT GCH-200	SCOUT GCH-220
Длина (мм)	760	800	800	800	800
Ширина (мм)	1620	1800	1950	2200	2350
Высота (мм)	1100	770	940	940	940
Масса (кг)	235	520	550	580	620
Необходимая мощность трактора (л.с)	24	24	50	80	90
Ширина среза (мм)	1400	160	175	195	220
Высота среза (мм)	900	250	250	250	250
Диаметр рабочего вала (мм)	140	158	158	158	158
Количество ножей	28	24	26	30	32
Карданный вал	6x8	8x8	8x8	8x8	8x8
Скорость ВОМ	540	540	540	540	540

# Измельчители веток



Коммунальный веткоизмельчитель SCOUT BX предназначен для измельчения веток в щепу после обрезки деревьев. После измельчения древесину используют в качестве мульчи, ею укрывают растения на зиму, сжигают или используют в декоративных целях.

За измельчение древесины отвечает ротор с реверсивными режущими лезвиями из закаленной стали. Измельченная древесина выбрасывается из желоба на расстояние до 6 метров. Положение желоба регулируется, он поворачивается на 300 градусов. Для измельчения ветки подаются в измельчитель через окно захвата.

	SCOUT BX42	SCOUT BX62R
Длина (мм)	1016	1270
Ширина (мм)	1067	1320
Высота (мм)	1524	1780
Масса (кг)	193	485
Необходимая мощность трактора (л.с)	24	50
Режущая способность	250	300
Диаметр режущего диска	635	762
Толщина режущего диска	9	9
Количество режущих дисков	4	4
Длина режущего ножа	210	210
Система подачи материала	ручная	гидравлическая
Карданный вал	6x6	6x6



# Разбрасыватели



Роторный разбрасыватель SCOUT 2FX используется для внесения минеральных удобрений в почву, а также для коммунальных работ в зимнее время.

Бункер из нержавеющей стали, устойчивый к ультрафиолетовому излучению и коррозии рассчитан на длительный срок службы.

Радиус разбрасывания 8-12 метров сокращает время работы и расход топлива трактора.

Интенсивность подачи удобрений на вращающиеся лопасти регулируется.

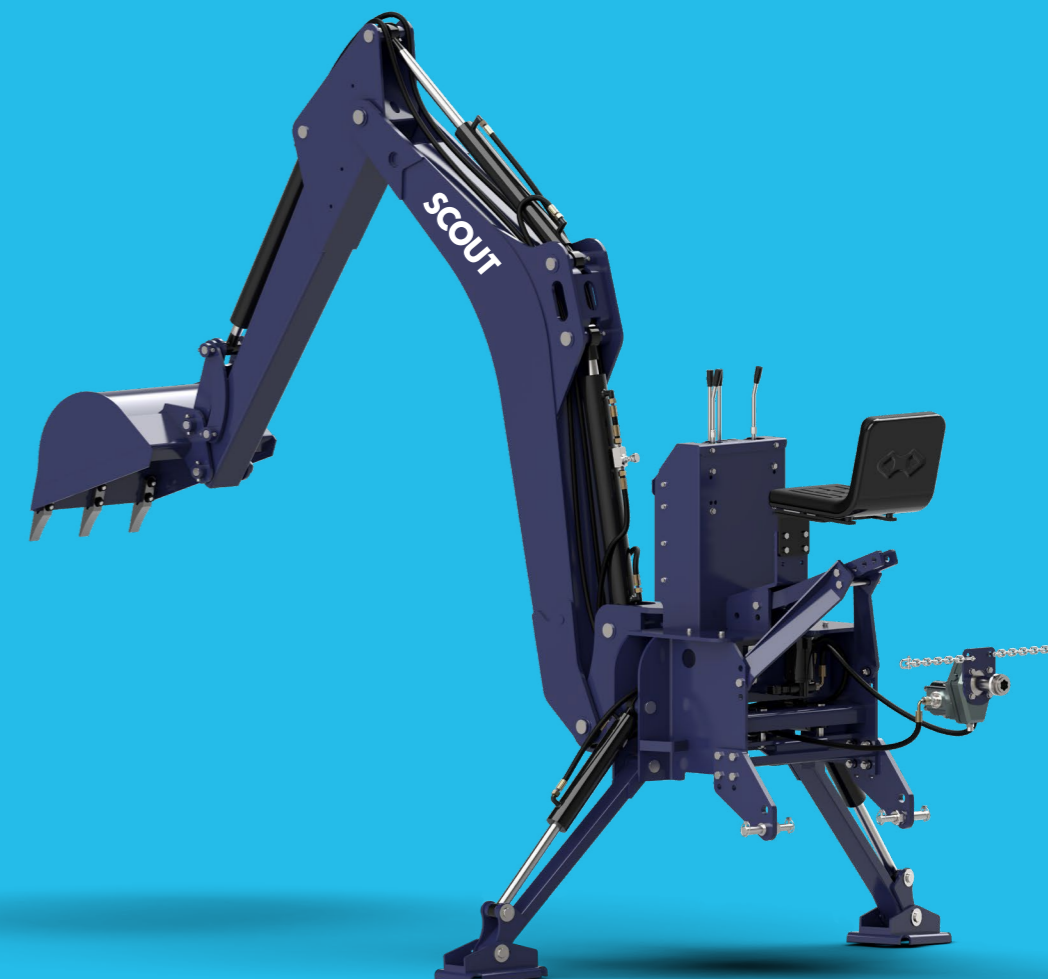
Прост в эксплуатации и техническом обслуживании.



	SCOUT 2FX-600	SCOUT 2FX-800	SCOUT 2FX-1000
Длина (мм)	1400	1580	1800
Ширина (мм)	850	930	1200
Высота (мм)	1400	1450	1200
Масса (кг)	85	115	280
Необходимая мощность трактора (л.с)	30	30	60
Объем бункера (л)	600	800	1000
Количество дисков	1	1	2
Ширина разбрасывания (м)	8	8	18
Скорость ВОМ (об/мин)	540	540	540



# Экскаваторы



Экскаваторная установка SCOUT BK предназначена для выкапывания траншей, ям и ландшафтных работ. Экскаватор оснащён опорными стойками.

Установка оборудована собственной гидросистемой. Подключается к трёхточечной системе крепления, а гидросистема установки приводится в действие валом отбора мощности трактора, 540 об/мин. Рабочее место расположено на установке.

Экскаватор управляется двумя основными рукоятками распределителя (четырёхпозиционными) и двумя дополнительными (двухпозиционными).

	SCOUT BK-250	SCOUT BK-350	SCOUT BK-550
Длина (мм)	1800	1800	1800
Ширина (мм)	1400	1400	1400
Высота (мм)	2100	2100	2100
Масса (кг)	520	610	930
Необходимая мощность трактора (л.с)	24	80	130
Объём ковша (м³)	0,025	0,035	0,055
Ширина ковша (мм)	300	450	550
Длина ковша (мм)	400	450	550
Высота ковша (мм)	440	530	600
Глубина копания (мм)	1850	2640	3500
Длина копания (мм)	2800	3930	4300
Высота разгрузки (мм)	1400	2000	2700
Рабочий радиус	160	160	180
Гидравлический контур	Собственный гидронасос, распределитель, бак		

# Заготовка сена: Сенокосилки



Навесная сегментная косилка SCOUT 9G предназначена для покоса грубостебельной растительности. Агрегатируется сзади трактора на трехточечный подвес первой категории, рабочее полотно выносятся справа от трактора. Карданный вал подключается к шлицевому ВОМ 540 и приводит в движение лезвия сенокосилки.

Для заготовки сена на сезон используются комплекты косилки с ворошилковыми и роторными граблями, а также пресс-подборщиком.

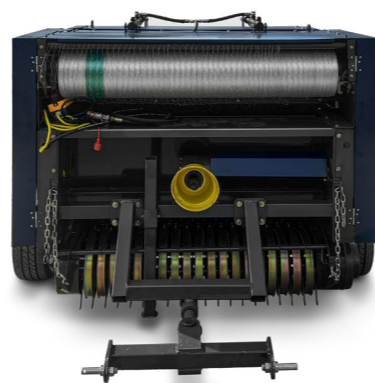


	SCOUT 9G-1.4	SCOUT 9G-1.8
Длина (мм)	2400	2800
Ширина (мм)	670	670
Высота (мм)	660	660
Масса (кг)	120	130
Необходимая мощность трактора (л.с)	16	16
Ширина среза (мм)	1400	1800
Тип режущего ножа	Сегментно-пальцевый	Сегментно-пальцевый
Карданный вал	6x6	6x6
Скорость ВОМ	540	540

## Заготовка сена: пресс-подборщики



Пресс-подборщик SCOUT применяется для захвата скошенных валков сена или соломы, прессовки и обмотки специальной сеткой. Автоматизируется процесс сбора и заготовки сена, упаковки в рулоны. При использовании прессовки сена при помощи рулонного пресс-подборщика, повышается качество сена, уменьшается его потеря по сравнению с ручной сборкой, увеличивается производительность труда.



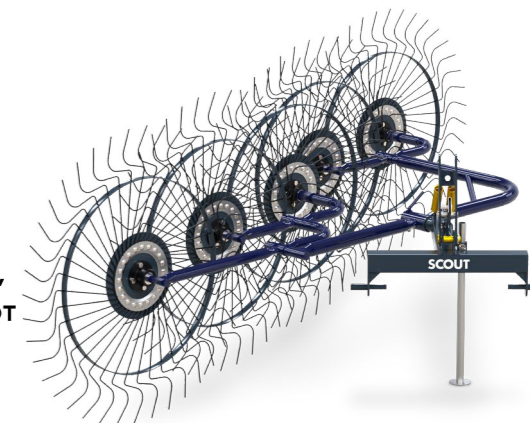
	SCOUT YK1070	SCOUT THB2060	SCOUT YK8050	SCOUT YK8070
Длина (мм)	1300	1540	1150	1300
Ширина (мм)	1700	1700	1300	1300
Высота (мм)	1350	1350	1200	1350
Масса (кг)	550	900	405	450
Необходимая мощность трактора (л.с)	50	80	18	24
Ширина сбора (мм)	80	1250	100	125
Ширина рулона (мм)	60	800	60	80
Длина рулона (мм)	70	1200	100	120
Тип обмоточного материала	шпагат	сетка	шпагат	шпагат
Производительность рулонов в час	80	80	35	35

## Заготовка сена: грабли



Благодаря расположению колес, грабли SCOUT PL не пропускают участки сена во время работы, все аккуратно укладывается в валок. Сами грабли сменные, закреплены пружинами, их не трудно отсоединять, легко чистить и трудно сломать.

Ворошильные роторные грабли SCOUT FRM выполняют три функции: равномерно собирают скошенные растения, ворошат и сушат их за короткий срок, а затем формируют валки для последующей работы пресс-подборщика и создания тюков сена.



	SCOUT PL-4600	SCOUT PL-5600	SCOUT FRM-06-09	SCOUT FRM-07-09
Длина (мм)	3500	3500	2700	2700
Ширина (мм)	1950	2100	3300	3300
Высота (мм)	1250	1250	1250	1250
Масса (кг)	150	142	370	488
Необходимая мощность трактора (л.с)	18	24	40	45
Тип грабель	Навесные ворошильные	Навесные ворошильные	Прицепные роторные	Прицепные роторные
Рабочая ширина (мм)	3000	3000	3800	3800
Количество роторов	4	5	1	1





## Россия

[scout-tractor.ru](http://scout-tractor.ru)

Тула, Щегловская засека 31/2

Отдел продаж: +7 (800) 200-27-04

Сервисный центр: +7 (800) 200-24-97

## Кыргызстан

[scout.kg](http://scout.kg)

Бишкек, ул.Шевченко, 114, оф. 27

## Казахстан

[scout.kz](http://scout.kz)

Алматы, Ташкентский тракт 13/6а  
Павлодар, ул. Баян Батыр 36, офис 2  
Костанай, ул. Карбышева 12

Отдел продаж: +7 (771) 929-20-45

Telegram



YouTube

